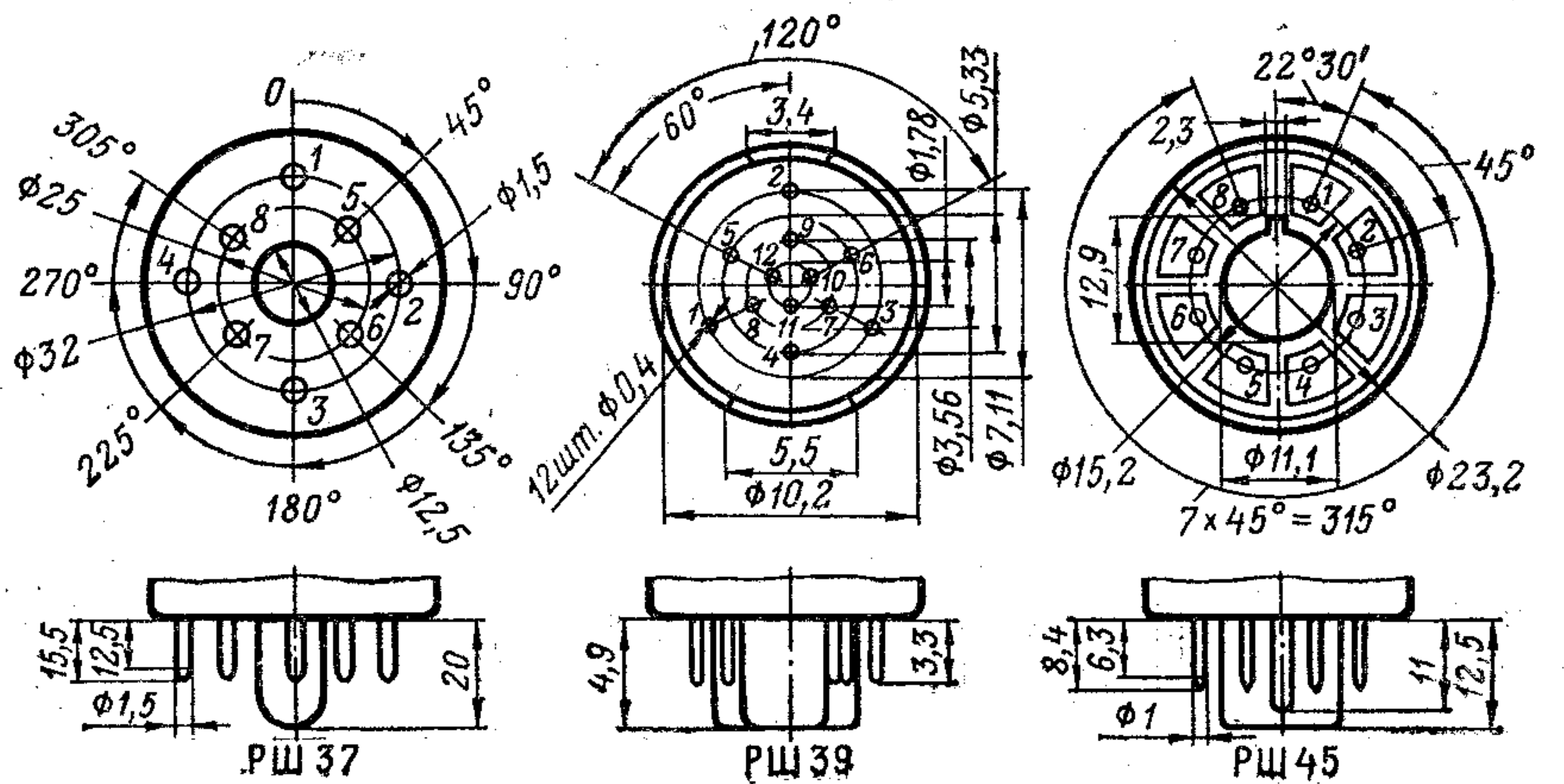
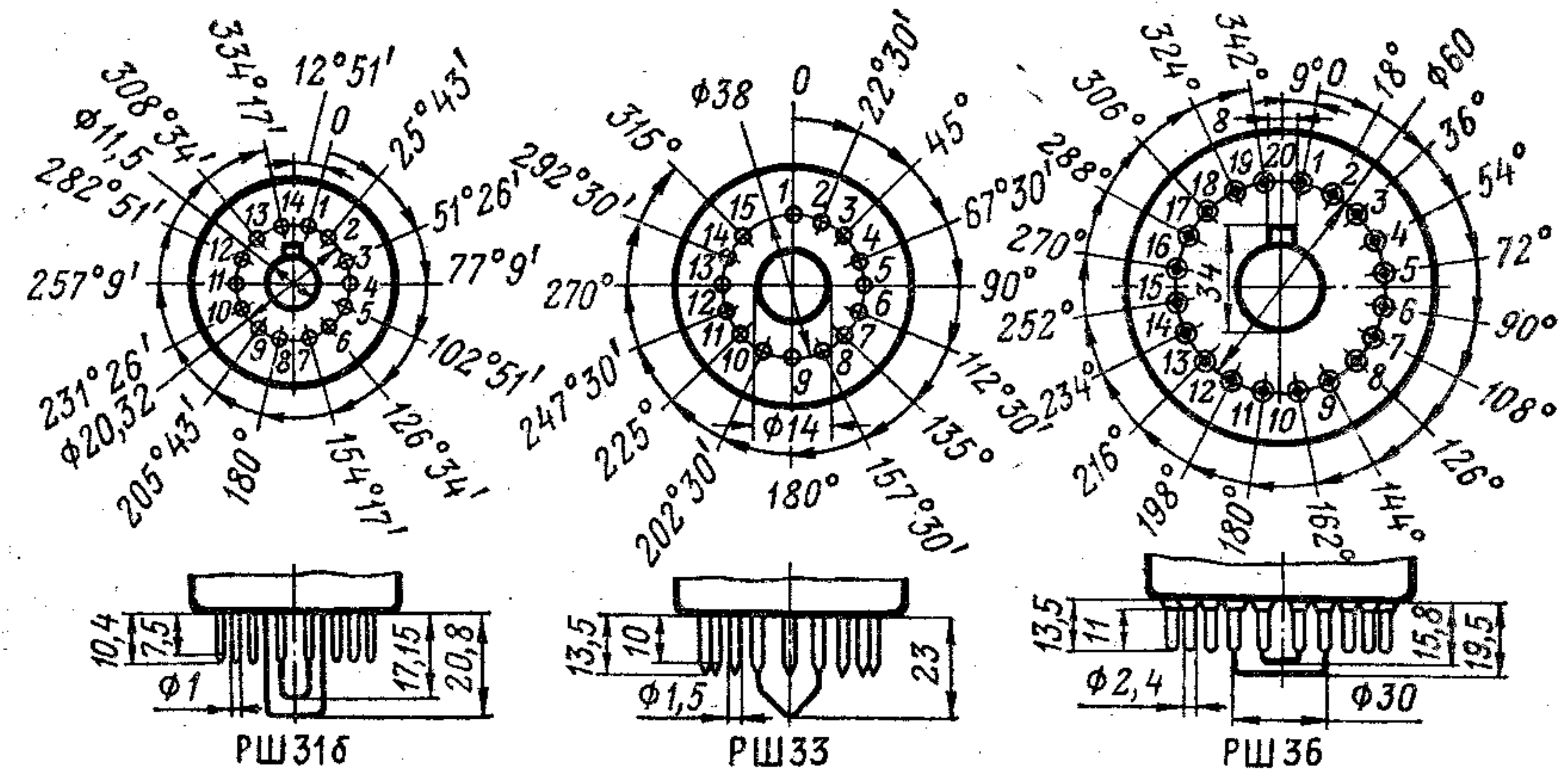
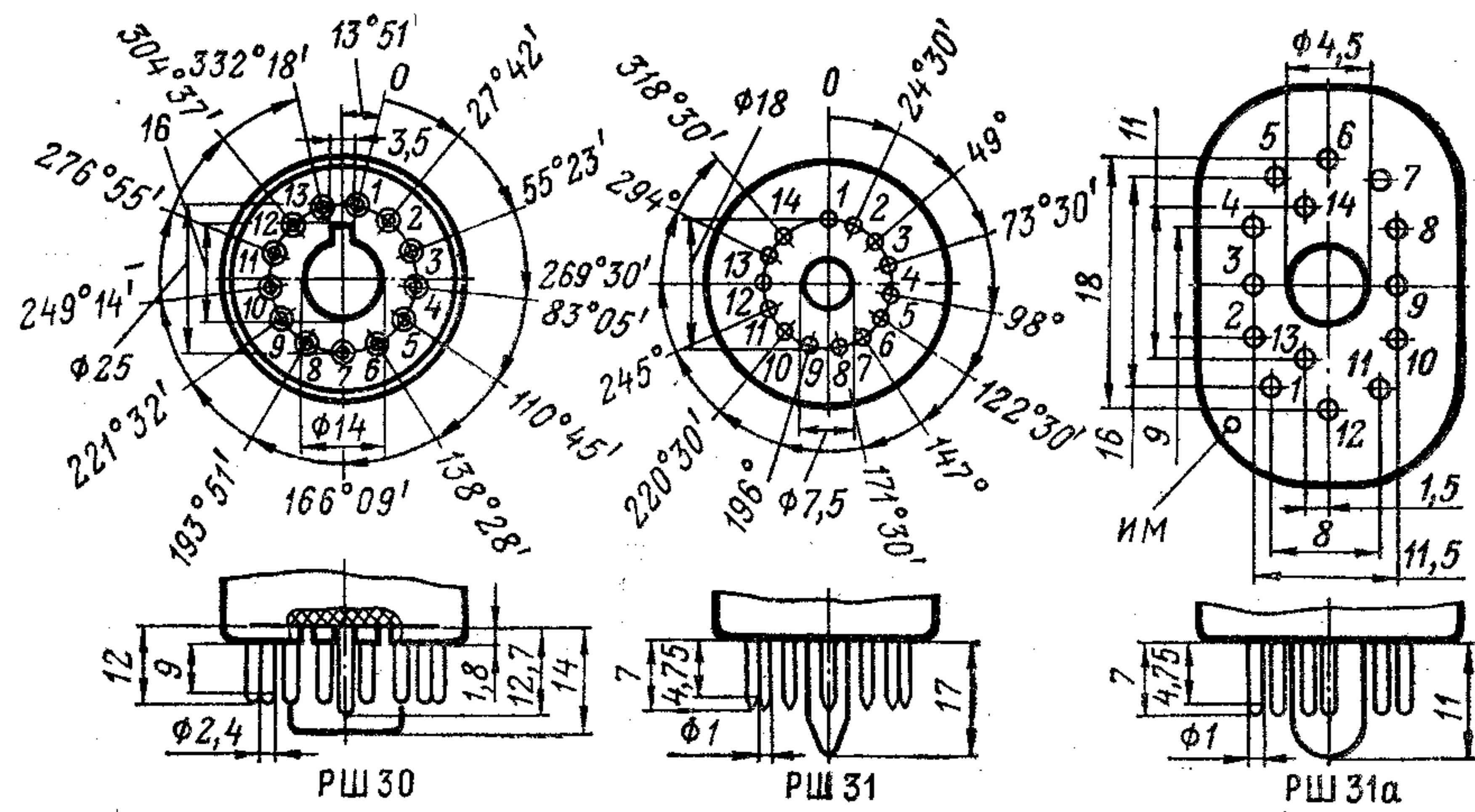


ПЕРЕЧЕНЬ
ПРИБОРОВ, ПОМЕЩЕННЫХ В СПРАВОЧНИКЕ

Электронно-управляемые лампы



	Стр.		Стр.		Стр.
1А1П	144	5Ц3С	11	6Ж44П	93
1А2П	145	5Ц4С	11	6Ж45Б-В	75
1Б2П	150	5Ц4М	11	6Ж46Б-В	77
1Е4А	341	5Ц8С	12	6Ж40П-Д	94
1Ж17Б	70	5Ц9С	12	6Ж50П	95
1Ж18Б	70	5Ц12П	16	6Ж51П	96
1Ж24Б	70	6А2П	146	6Ж52П	97
1Ж29Б	70	6А4П	147	6Ж53П	98
1Ж36Б	71	6А11Г-В	149	6Ж54Н	99
1Ж37Б	71	6В1П	141	6И1П	151
1Ж42А	71	6В2П	141	6И4П	153
1К2П	104	6В3С	141	6К1Б	105
1К12Б	104	6Д6А	19	6К1П	105
1П2Б	110	6Д14П	17	6К4П	106
1П3Б	110	6Д20П	18	6К6А	103
1П4Б	110	6Д22С	18	6К11Б-К	105
1П5Б	110	6Ж1Б	71	6К13П	107
1П6Б	110	6Ж1П	77	6К14Б-В	105
1П22Б	110	6Ж2Б	71	6К15Б-В	108
1П24Б	110	6Ж2П	79	6К16Б-В	109
1П33С	126	6Ж3П	80	6Н1П	57
1Ц1С	14	6Ж4П	80	6Н2П	58
1Ц7С	14	6Ж5Б	72	6Н3П	59
1Ц11П	14	6Ж5П	81	6Н5П	60
1Ц20Б	14	6Ж9Г	72	6Н6П	60
1Ц21П	14	6Ж9П	82	6Н6П-И	61
2Д1С	19	6Ж10Б	73	6Н14П	61
2Д2С	21	6Ж10П	83	6Н15П	62
2Д3Б	21	6Ж11П	84	6Н16Б	50
2Д7С	21	6Ж20П	85	6Н17Б	51
2Ж48Б	71	6Ж21П	86	6Н18Б	52
2П5Б	110	6Ж22П	87	6Н19П	63
2П1П	114	6Ж23П	88	6Н21Б	52
2П2П	114	6Ж31Б-К	73	6Н23П	64
2Х1Л	19	6Ж32Б	73	6Н24П	65
2Ц2С	14	6Ж32П	89	6Н25Г	53
2Э2П	166	6Ж33А	74	6Н26П	66
3Ц16С	15	6Ж35Б	74	6Н27П	67
3Ц18П	15	6Ж38П	90	6Н28Б-В	54
3Ц22С	16	6Ж39Г-В	75	6Н30П-ДР	68
4Ц6С	11	6Ж40П	91	6Н32Б	55
4Ц14С1	11	6Ж43П-Е	92	6Н33Б	56

Стр.	Стр.	Стр.			
6П1П	115	6С53Н	47	ГМ-100	185
6П3С	127	6С56П	44	ГМИ-2Б	203
6П6С	127	6С58П	37	ГМИ-5	194
6П7С	127	6С59П	37	ГМИ-6	195
6П13С	128	6С62Н	47	ГМИ-6-1	195
6П14П	116	6С63Н	48	ГМИ-7	195
6П15П	117	6С65Н	49	ГМИ-7-1	195
6П18П	118	6Ф1П	154	ГМИ-10	196
6П20С	129	6Ф3П	155	ГМИ-11	196
6П21С	130	6Ф4П	157	ГМИ-14Б	203
6П23П	120	6Ф5П	158	ГМИ-15Б	204
6П25Б	111	6Ф12П	159	ГМИ-16Р	197
6П27С	131	6Х2П	19	ГМИ-16	197
6П30Б	112	6Х2П-ЕР	19	ГМИ-19Б	204
6П31С	132	6Х2П-И	19	ГМИ-20	198
6П33П	120	6Х6С	20	ГМИ-22Б	205
6П35Г-В	113	6Х7Б	20	ГМИ-24А	205
6П36С	133	6Х7Б-В	21	ГМИ-24Б	205
6П37Н	100	6Х7Б-ВР	21	ГМИ-26Б	206
6П38П	121	6Ц5С	14	ГМИ-30	198
6П39С	134	6Ц10П	17	ГМИ-32Б	207
6П41С	135	6Ц13П	14	ГМИ-35Б	207
6П42С	136	6Ц17С	17	ГМИ-36Б	208
6П43П-Е	122	6Ц19П	17	ГМИ-38	199
5П44С	137	6Э5П	123	ГМИ-40Б	210
6П45С	138	6Э6П-Е	124	ГМИ-83	200
6Р2П	139	6Э12Н	101	ГМИ-83В	200
6Р3С-1	140	6Э13Н	102	ГМИ-89	202
6Р4П	140	6Э14Н	103	ГМИ-90	202
6Р5П	140	6Э15П	125	ГП-3	186
6С1П	32	9Ф8П	160	ГП-5	186
6С2Б	28	15Ф4П	161	ГП-7Б	188
6С2П	33	16Ф3П	162	ГП-8	188
6С3Б	22	18Ф5П	163	ГС-3А	175
6С3П	33	ГИ-7Б	188	ГС-3Б	175
6С4П	34	ГИ-7БТ	188	ГС-7А	176
6С6Б	23	ГИ-70Б	188	ГС-7А-1	176
6С7Б	24	ГИ-70БТ	188	ГС-7Б	176
6С15П	35	ГИ-11Б	189	ГС-7Б-1	176
6С18С	38	ГИ-11БМ	189	ГС-15Б	176
6С19П	39	ГИ-14Б	190	ГС-17Б	177
6С20С	40	ГИ-22Б	190	ГС-23Б	178
6С26Б-К	28	ГИ-23Б	191	ГС-24Б	178
6С27Б-К	29	ГИ-31	191	ГС-31Б	179
6С28Б	30	ГИ-31Р	191	ГС-33Б	180
6С29Б	30	ГИ-39Б	192	ГС-36Б	180
6С31Б	25	ГИ-48	194	ГС-38Б	181
6С32Б	25	ГИ-53	194	ГС-39Б	181
6С33С	41	ГК-5А	168	ГУ-18	169
6С34А	26	ГК-9А	168	ГУ-19	170
6С35А	27	ГК-9Б	168	ГУ-19-1	170
6С37Б	31	ГК-9П	168	ГУ-29	171
6С40П	42	ГК-71	169	ГУ-33А	171
6С41С	43	ГМ-3А	183	ГУ-33Б	171
6С45П-Е	36	ГМ-3Б	183	ГУ-42	172
6С46Г-В	43	ГМ-3П	183	ГУ-46	173
6С51Н	45	ГМ-51А	184	ГУ-50	174
6С52Н	46	ГМ-70	184	ГУ-72	175

Стр.	Стр.	Стр.	Стр.
ЭМ-4	165	ЭМ-7	165
ЭМ-5	165	ЭМ-8	165
ЭМ-6	165	ЭМ-9	165
ЭМ-11	166	ЭМ-12	166

Осциллографические трубки

Стр.	Стр.	Стр.			
3ЛО1И	216	11ЛО2Х	238	16ЛО2В	256
5ЛО38И	216	11ЛО3В	239	16ЛО2И	256
5ЛО38М	216	11ЛО3И	239	16ЛО3И	258
6ЛО1И	217	13ЛО3И	241	16ЛО4В	259
6ЛО2А	218	13ЛО4А	242	18ЛО1А	260
7ЛО1М	219	13ЛО4У	242	18ЛО3А	261
7ЛО55И	221	13ЛО6И	243	18ЛО47А	262
8ЛО3И	222	13ЛО7В	244	18ЛО47В	262
8ЛО4И	223	13ЛО9И	245	22ЛО1А	263
8ЛО5И	224	13ЛО10Д	245	22ЛО1В	263
8ЛО6И	225	13ЛО11А	247	22ЛО1И	263
8ЛО7И	227	13ЛО11У	247	23ЛО51А	264
8ЛО29И	228	13ЛО12В	248	31ЛО33В	265
8ЛО29М	228	13ЛО12У	248	ЛО247	266
8ЛО30А	229	13ЛО14У	249	13ЛН2	267
8ЛО30И	229	13ЛО15И	251	13ЛН3	267
8ЛО30М	229	13ЛО36В	251	13ЛН5	268
8ЛО39В	230	13ЛО37И	252	13ЛН5-1	268
9ЛО1И	231	13ЛО48А	253	13ЛН6	268
9ЛО2И	232	13ЛО54А	254	13ЛН8	269
10ЛО2И	233	13ЛО54В	254	13ЛН9	269
10ЛО43И	234	13ЛО54М	254	13ЛН10	269
10ЛО101М	235	13ЛО104А	255		
11ЛО1М	236	16ЛО2А	256		

Кинескопы

Стр.	Стр.	Стр.			
3ЛК2Б	271	13ЛК8А	285	23ЛК10И	301
4ЛК2Б	272	13ЛК9А	286	23ЛК11Б	302
6ЛК1Б	273	13ЛК11Б	287	23ЛК13Б	303
6ЛК3Б	274	13ЛК12А	288	23ЛК41	304
6ЛК4И	275	13ЛК12Л	288	25ЛК1Ц	305
6ЛК5Б	276	16ЛК2Б	290	25ЛК2Ц	307
6ЛК5Ф	276	16ЛК3Б	291	31ЛК3Б	308
6ЛК6И	277	18ЛК5Б	292	31ЛК4Б	309
6ЛК6П	277	18ЛК11Б	293	32ЛК1Ц	310
6ЛК7И	278	18ЛК12Б	294	35ЛК2Б	312
11ЛК1Б	279	18ЛК17Т	294	35ЛК4Б	313
11ЛК2Б	280	18ЛК17Л	294	35ЛК6Б	314
13ЛК1Б	281	18ЛК17А	294	35ЛК7Б	315
13ЛК2Б	282	18ЛК18А	295	40ЛК3Б	316
13ЛК3Б	283	23ЛК5Б	296	40ЛК4Ц	317
13ЛК5А	284	23ЛК6И	297	40ЛК5Б	318
13ЛК5Л	284	23ЛК7Б	298	40ЛК6Б	320
13ЛК6Б	285	23ЛК8Б	299	43ЛК3Б-М	321
13ЛК6И	285	23ЛК9Б	300	43ЛК11Б	322

	Стр.		Стр.		Стр.
47ЛК2Б	323	59ЛК2Б-К	329	61ЛК3Ц	334
50ЛК1Б	324	59ЛК2Б	329	65ЛК1Б	336
51ЛК1Ц	325	59ЛК3Б	330	67ЛК1Б	337
53ЛК2Б	327	59ЛК3Ц	332		
53ЛК6Б	328	61ЛК1Б	333		

Электривакуумные элементы индикации

	Стр.		Стр.		Стр.
6Е1П	341	ИВ-4	345	ИВ-14	352
6Е2П	342	ИВ-5	345	ИВ-17	345
6Е3П	342	ИВ-6	346	ИВ-18	348
ИВ-1	343	ИВ-9	351	ИВ-19	352
ИВ-2	343	ИВ-11	346	ИВ-20	352
ИВ-3	344	ИВ-12	347	ИВ-21	349
ИВ-3А	344	ИВ-13	352	ИВ-22	350

Стабилитроны

	Стр.		Стр.		Стр.
СГ1П	357	СГ18С	359	СГ302С	358
СГ2П	357	СГ19С	359	СГ303С	358
СГ2С	356	СГ20Г	357	СГ304С	358
СГ3П	357	СГ20Г-1	357	СГ305К	360
СГ3С	356	СГ21Б	357	СГ306К	360
СГ4С	356	СГ202Б	357	СГ307К	360
СГ5Б	356	СГ203К	358	СГ308К	360
СГ13П	357	СГ203К-1	358	СГ309К	360
СГ15П	357	СГ204К	358	СГ311СС	361
СГ16П	357	СГ205Б	357	СГ312С	361
СГ17С	359	СГ301С	358	СГ313С	361

Индикаторы тлеющего разряда

	Стр.		Стр.		Стр.
ВМН-1	364	ИН-14	368	МН-6 (ИН-3)	364
ВМН-2	364	ИН-15	368	МН-7	364
ИН-1	365	ИН-15Б	368	МН-8 (ТН-02)	364
ИН-2	365	ИН-16	369	МН-11	364
ИН-4	365	ИН-17	369	МН-15	364
ИН-5А	366	ИН-18	369	ПН-1 (ТН-09)	364
ИН-5Б	366	ИН-19	370	СН-1 (ТН-20)	364
ИН-7	366	ИН-19Б	370	СН-2 (ТН-30)	364
ИН-7А	366	ИН-19В	370	ТМН-2	364
ИН-7Б	366	ИН-20	370	ТН-30-2М	364
ИН-8	366	ИН-23	371	ТН-0,2-2	364
ИН-8-2	366	ИН-26	371	ТН-03-3	364
ИН-9	367	МН-3	364	ТН-0,5	364
ИН-12А	367	МН-4	364	ТНИ-1,5Д	364
ИН-12Б	367	МН-5	364	УВН-1 (ТНУВ)	364
ИН-13	367	(ТНО,3)	364	ФН-2 (ТН-1)	364

ОГЛАВЛЕНИЕ

Предисловие	3
1. ЭЛЕКТРОННО-УПРАВЛЯЕМЫЕ ЛАМПЫ	4
1.1. Общие сведения об электронно-управляемых лампах	4
1.1.1. Основные типы электронно-управляемых ламп	6
1.1.2. Основные электрические параметры электронно-управляемых ламп	9
1.1.3. Классификация электронно-управляемых ламп	10
1.1.4. Система обозначений электронно-управляемых ламп	11
1.2. Диоды	11
1.2.1. Низковольтные кенотроны	14
1.2.2. Высоковольтные кенотроны	17
1.2.3. Демпферные диоды	19
1.2.4. Детекторные и измерительные диоды	21
1.2.5. Шумовые диоды	22
1.3. Триоды	22
1.3.1. Сверхминиатюрные триоды для усиления напряжения низкой частоты, генерирования колебаний низкой и высокой частоты	28
1.3.2. Триоды для усиления и генерирования напряжения высокой частоты	38
1.3.3. Триоды для электронных стабилизаторов напряжения	45
1.3.4. Металлокерамические триоды типа «нувистор»	50
1.3.5. Двойные сверхминиатюрные триоды	57
1.3.6. Двойные миниатюрные триоды	70
1.4. Тетроды и пентоды	70
1.4.1. Сверхминиатюрные пентоды с короткой анодно-сеточной характеристикой	77
1.4.2. Миниатюрные тетроды и пентоды с короткой анодно-сеточной характеристикой	99
1.4.3. Сверхминиатюрные металлокерамические тетроды и пентоды типа «Нувистор»	104
1.4.4. Пентоды с удлиненной характеристикой	110
1.4.5. Сверхминиатюрные выходные пентоды	114
1.4.6. Миниатюрные выходные тетроды и пентоды	126
1.4.7. Выходные лучевые тетроды и пентоды в стеклянном оформлении	139
1.4.8. Двойные тетроды и пентоды	141
1.5. Электронно-управляемые лампы со вторичной эмиссией	144
1.6. Частотно-преобразовательные электронно-управляемые лампы	150
1.7. Комбинированные электронно-управляемые лампы с разнотипными электродными системами	164
1.8. Электрометрические лампы	167
1.9. Генераторные, модуляторные и регулирующие электронно-управляемые лампы	167
1.9.1. Система обозначений	381